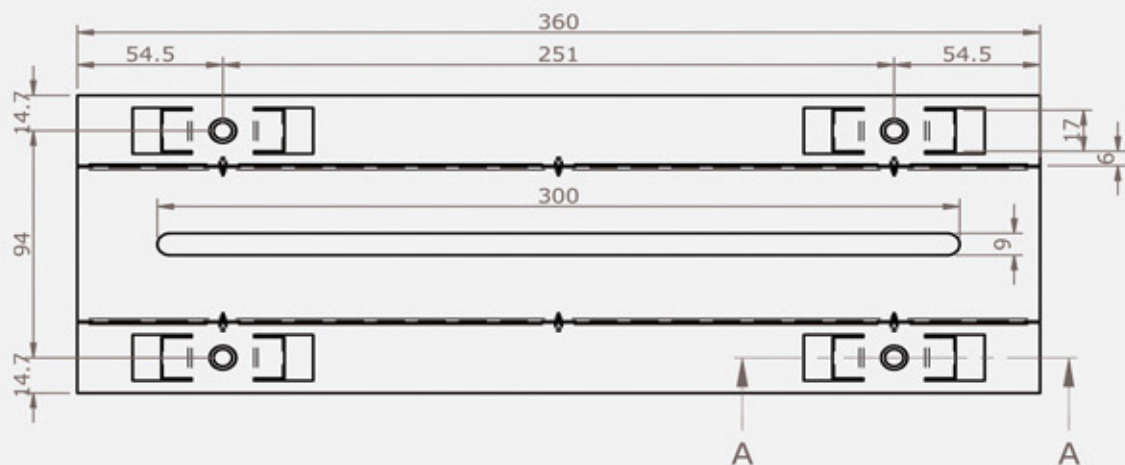
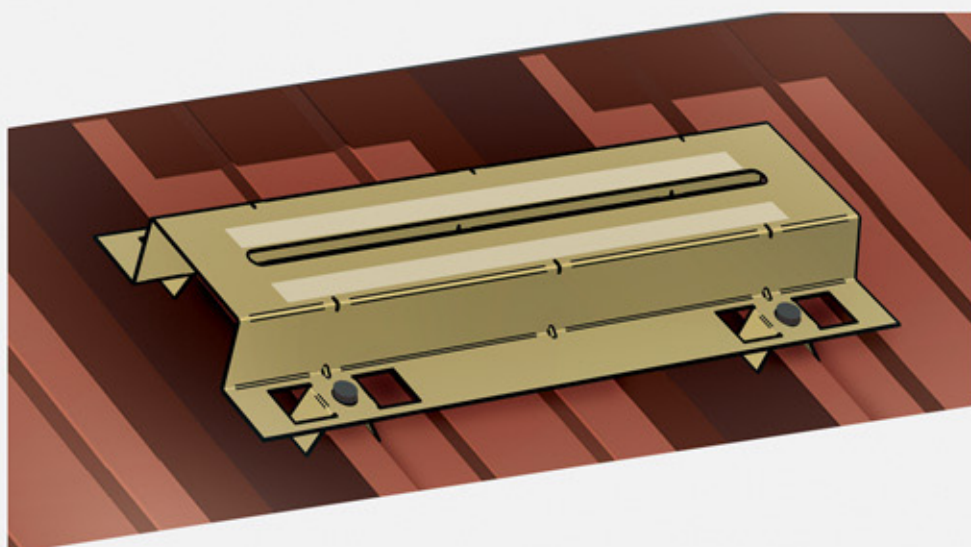


**DUCO**



## DUCO Omega

**Economia Sicurezza Velocità Durata**



### **IL SISTEMA CHE FA RESPIRARE IL TUO IMPIANTO**

Garantisce 8 cm. di areazione oltre lo spazio rimanente sotto il modulo fotovoltaico

**DUCO**

**DUCO S.r.l.**

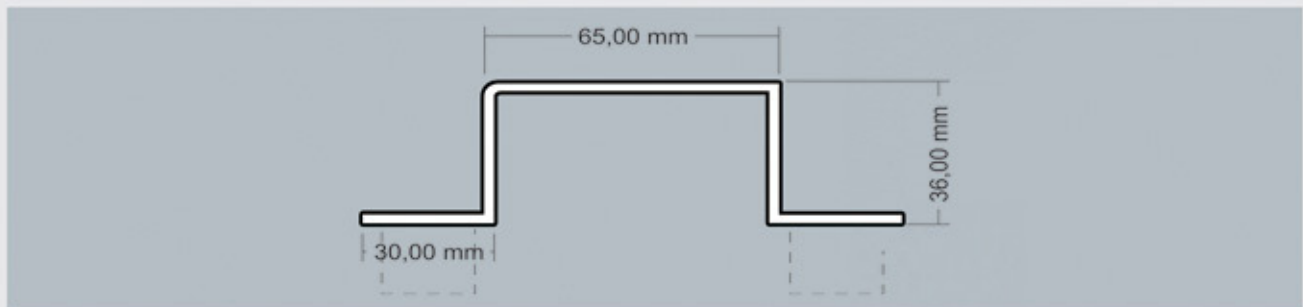
Via Dell'Artigianato, 41 20851 LISSONE (MB)

tel. +39 02 40741371 - fax +39 02 40043425

[www.ducosrl.com](http://www.ducosrl.com) - [info@ducosrl.com](mailto:info@ducosrl.com)

## DUCO Omega

Elemento strutturale da sovrapporre e fissare a due greche



DUCO Omega ▲ ▲	Carichi ammissibili su due appoggi espresso in Kg					
	Distanza tra gli appoggi e lunghezza utile DUCO Omega in mm					
Sp lamiera	150	200	250	300	330	500
0,35	2952	2592	2300	1920	1632	728
0,4	3376	3120	2488	2076	1708	800
0,5	3740	3496	2704	2204	1772	860
0,6	4096	3904	2916	2360	1876	2120
0,8	4440	4236	3128	2532	1968	2180

### Note Tecniche:

Elemento strutturale in acciaio  
S235J D.M. 14/01/2008 zincato  
a caldo SENDZIMIR Z275  
Momenti d'inerzia  
Jx mm<sup>4</sup> 173.400  
Freccia Max <1/200L

mm	Limite di carico allo strappo in funzione dello spessore della lamiera							
	0,35	0,4	0,5	0,55	0,6	0,7	0,8	1
kg	370	422	528	580	632	738	844	1054

## Applicazioni e Dettagli Tecnici



Sistema applicabile su tutti i tipi di lamiera grecata e pannello colbentato, al variare del passo e della greca varieranno la lunghezza e le pieghe



Installazione semplice eseguibile da una singola persona



Fissaggio veloce e sicuro sulla parte alta della testa delle greche



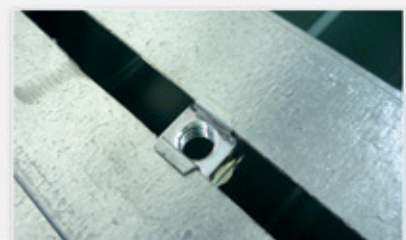
Rivetti a fiore compresi nella fornitura, garantiscono la tenuta all'acqua grazie un'apposita guarnizione siliconica e un tappo di chiusura a scatto



Comprese guarnizioni inferiori a celle chiuse per l'appoggio sulle greche



Attrezzata con bandelle dielettriche le quali fungono anche da antiscivolo per un comodo montaggio dei pannelli



Dado in gabbia di fissaggio. E' possibile spostarlo in base alle esigenze lungo l'asola della staffa