

DUCO

NOVITÀ



Più energia dal tuo impianto fotovoltaico

DUCOTeK

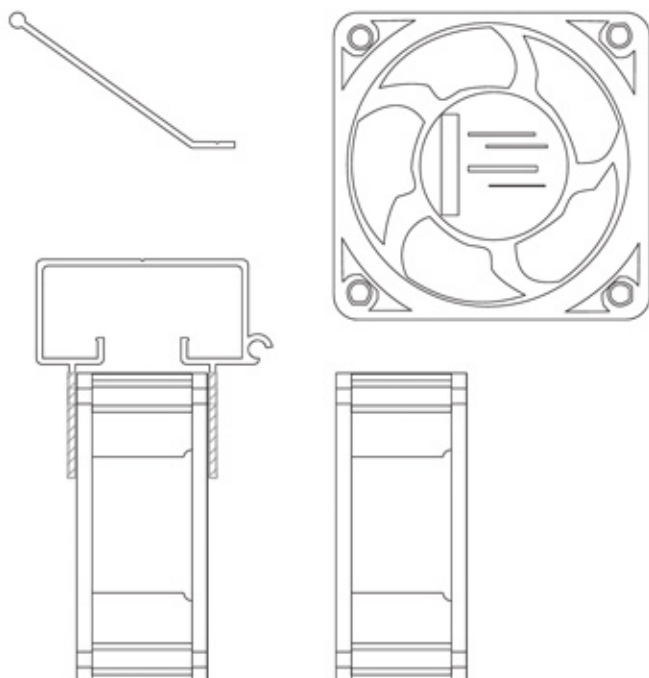
SISTEMA DI RAFFREDDAMENTO PER COPERTURE FOTOVOLTAICHE

Sistema modulare

DucoTeK è un impianto modulare composto da stringhe di 84 estrattori posti all'interno del vano tra due greche contigue in testa ad una fila di moduli fotovoltaici.

Ogni stringa è composta da 7 assi attrezzati da 3 m ciascuno dotati di 12 estrattori (in pratica 1 estrattore ogni 25 cm) e da una centralina di alimentazione che provvede anche alla rilevazione degli errori della linea.

Le linee installate sono collegate ad un quadro generale che contiene una centrale di controllo a microprocessore dotata di pannello operatore touchscreen.



La Centrale di controllo svolge le funzioni di:

- Rilevazione temperature, irraggiamento
- Impostazioni di funzionamento
- Gestione delle Centraline di alimentazione
- Stato di funzionamento
- Contatore
- Autoconsumo
- Gestione allarmi
- Invio messaggi di allarme
- Ricezione controllo a distanza
- Porta seriale RS232

Scheda tecnica prodotto

Estrattori:

- 24 V DC
- 3,6 Watt
- 8200 giri
- 130.000 h life expectancy
- -20°...+70° temperatura di esercizio
- 56 mc/h portata
- IP54

Centrale di controllo:

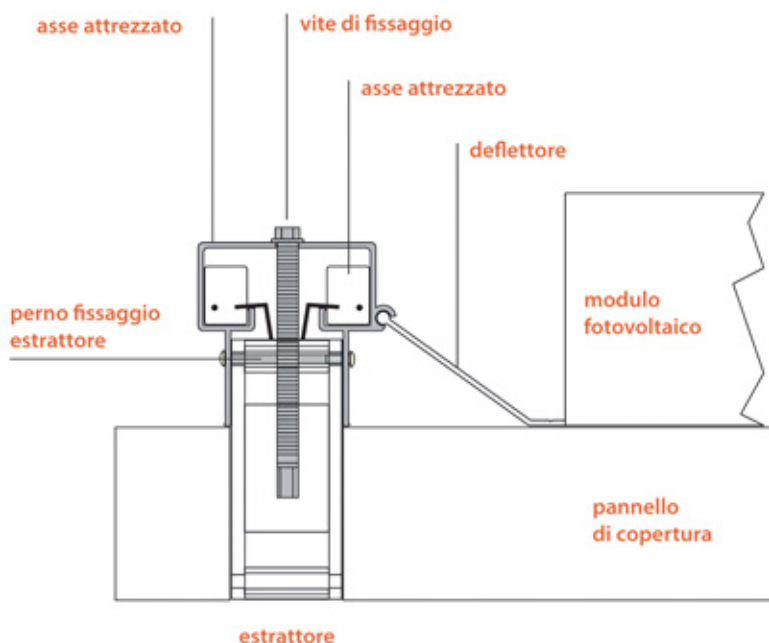
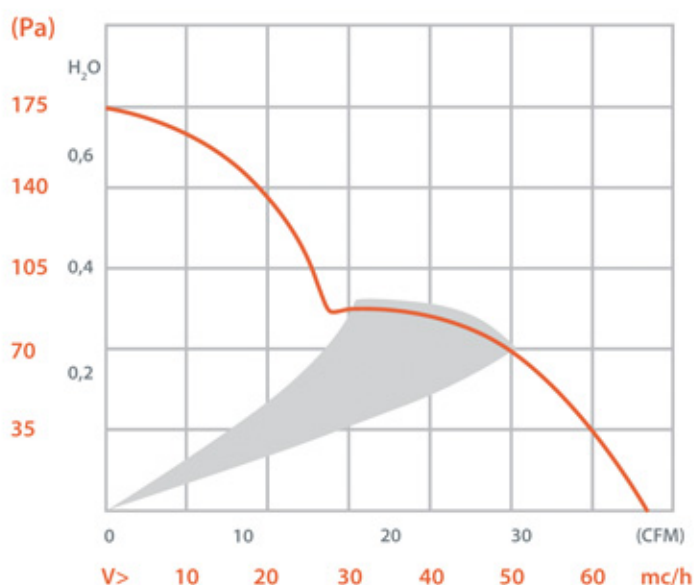
- Contenitore stagno doppio isolamento
- Sezionatore di linea
- Pannello operatore touchscreen da 4"
- Scheda di controllo con bus di campo
- Alimentatore switching 240/24V – 3,5A DC
- Modem GSM

Centralina di alimentazione:

- Contenitore stagno doppio isolamento
- Sezionatore di linea
- Alimentatore switching 240/24V – 20A DC
- Scheda di controllo con relè di comando carico 20A

Distribuzione:

- Cavi unipolari isolati in PVC di qualità R2 – CEI 20-20
- Connettori autospellanti con tecnologia 3M per il collegamento delle ventole
- Connettori maschio-femmina per giunzione dei singoli assi

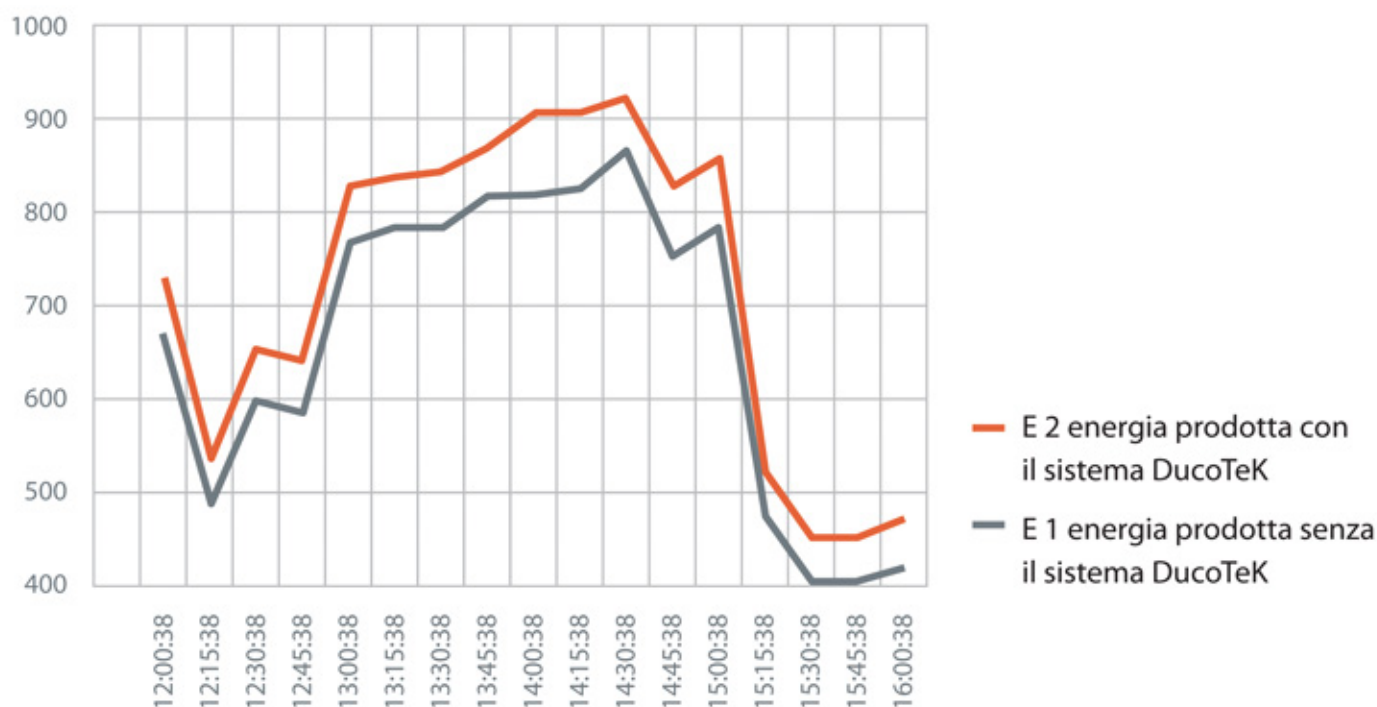


Resa energetica

I test condotti su coperture industriali integrate con il sistema **DucoTeK** hanno dimostrato una produzione energetica fino al +10% rispetto ai sistemi fotovoltaici non integrati DucoTeK a parità di condizioni.



10%



I VANTAGGI DI DUCOTEK

- garanzia di 20 anni con contratto di assistenza
- fino a +10% di produzione energetica nelle ore più calde
- drastica riduzione del riscaldamento del modulo fotovoltaico e, di conseguenza, della copertura sottostante
- modularità del sistema
- ottimo rapporto costo/rendimento
- ammortamento dell'investimento in 18/36 mesi

DUCOTEK

Fino a +10% di energia grazie al sistema brevettato di raffreddamento

Un sistema integrato di **raffreddamento** tramite **estrazione dell'aria calda**, posizionato nell'**intercapedine** tra il modulo fotovoltaico e la copertura industriale, in grado di abbassare sensibilmente la temperatura dei moduli fotovoltaici e garantire così un aumento di produzione energetica fino ad un + 10% al netto dei consumi di sistema.

È, infatti, risaputo che nelle ore più calde della giornata, in particolar modo quelle estive, quando la produzione energetica dovrebbe essere più alta, a causa del fenomeno del surriscaldamento dei moduli fotovoltaici la produttività degli stessi diminuisce drasticamente. Vengono coinvolti in questo circolo vizioso anche tutte le componenti che si trovano al di sotto del pannello; si tratti di lamiera, profili o pannelli coibentati. In questo modo, con il passare delle ore, si vengono a creare vere e proprie sacche di calore che l'effetto della ventilazione naturale non riesce a smaltire e sono la causa di un ulteriore surriscaldamento.

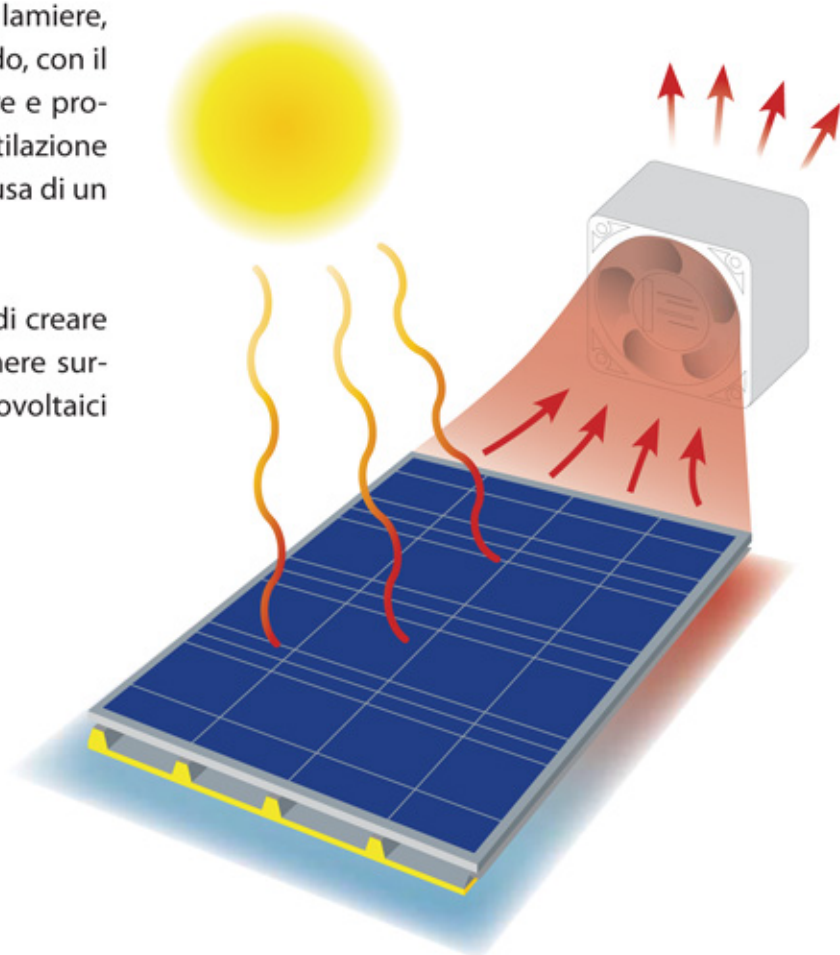
L'innovativo sistema **DucoTeK** è in grado di creare un costante ricircolo d'aria in queste camere surriscaldate, raffreddando così i moduli fotovoltaici che continuano a produrre energia.



**tecnologia
brevettata**

+ energia

**garanzia
20 anni**



**DUCO è un'azienda leader in Italia
specializzata nelle applicazioni fotovoltaiche industriali
con i sistemi certificati e brevettati Ducosystem,
per l'ancoraggio dei pannelli fotovoltaici,
e DucoTeK per l'aerazione
dell'intercapedine tra modulo e copertura.**

DUCO

DUCO S.r.l.

via Dell'Artigianato, 43 - Lissone (MB)

tel. +39 02 407 413 71 - fax +39 02 400 434 25

www.ducosrl.com - info@ducosrl.it